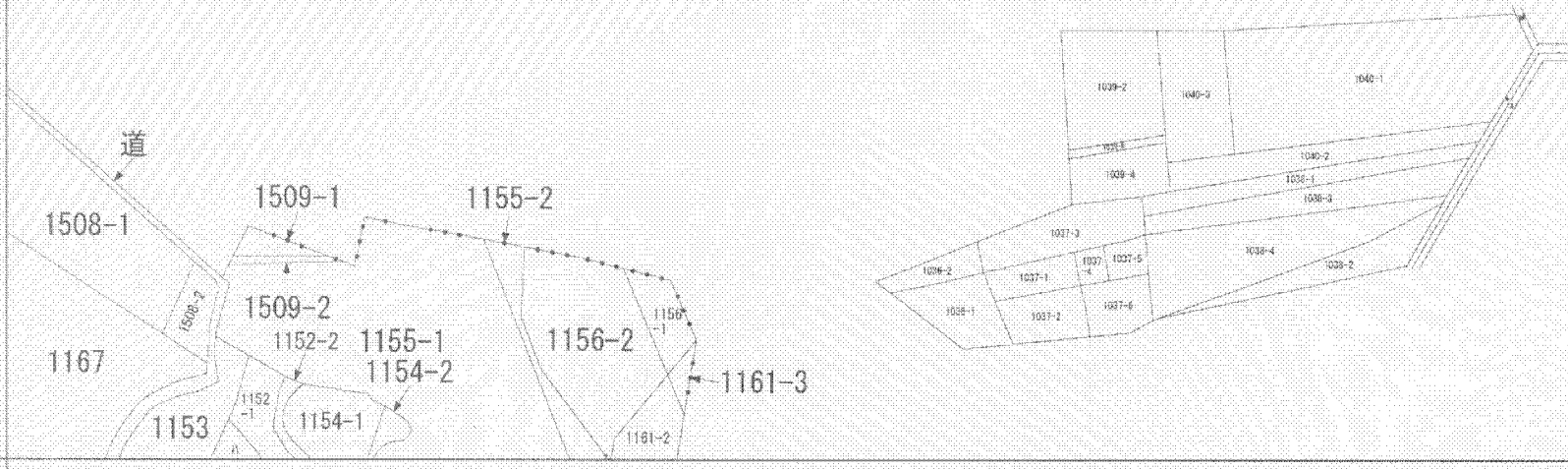
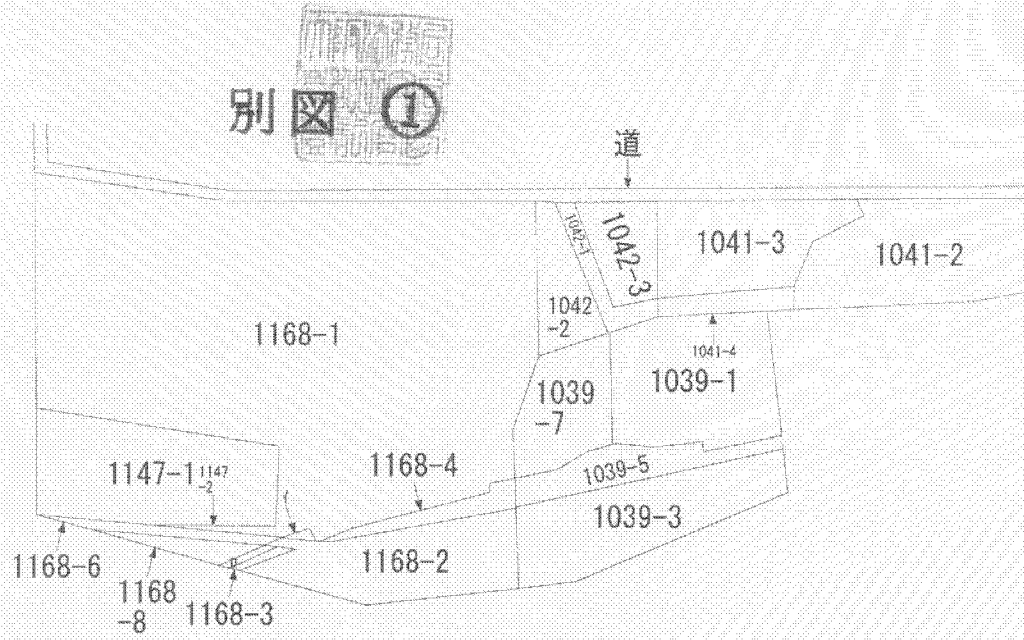
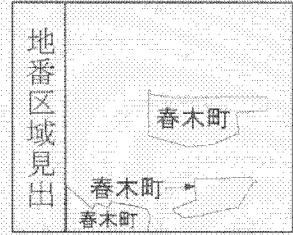


別図 ①



(注) 地図に準ずる図面は、土地の区画を明確にした不動産登記法所定の地図が備え付けられるまでの間、これに代わるものとして備え付けられている図面で、土地の位置及び形状の概略を記載した図面です。



請求部分	所在	和泉市春木町			地番	1168番1		
出力尺	縮尺不明	精度区分	座標系番号又は記号	分類	地図に準ずる図面	種類	旧土地台帳附属地図	
作成年月日				備付年月日(原図)			補記事項	方位不明

これは地図に準ずる図面に記録されている内容を証明した書面である。

平成25年5月9日
 大阪法務局岸和田支局
 登記官

申請番号：12-3
 (1/1)

松浪正

