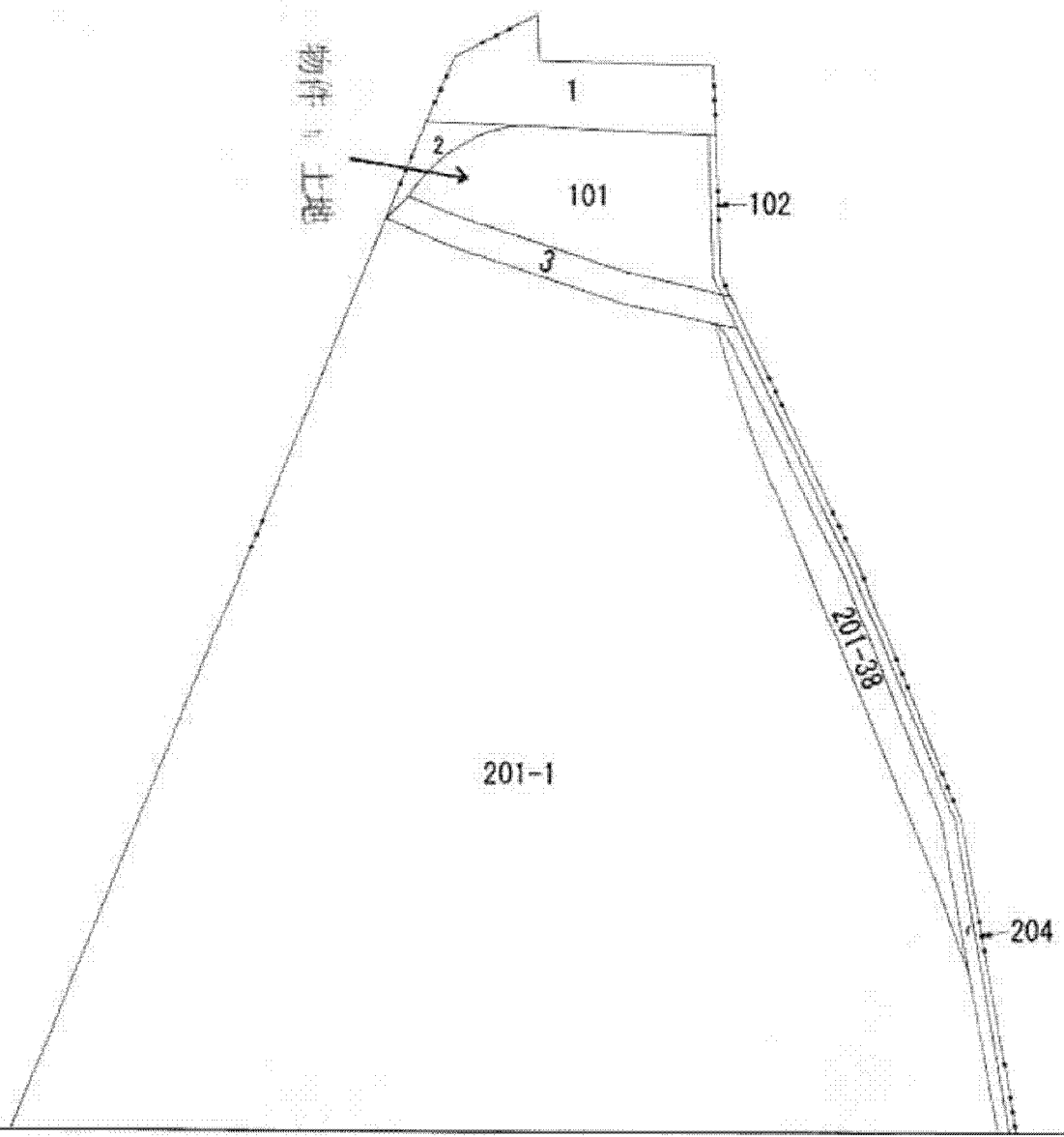
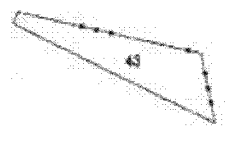
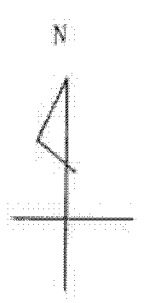
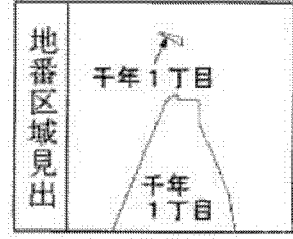


A4判に縮小



(注) 地図に準ずる図面は、土地の区画を明確にした不動産登記法所定の地図が備え付けられるまでの間、これに代わるものとして備え付けられている図面で、土地の位置及び形状の概略を記載した図面です。



(0次書)

請求部分	所在	名古屋市熱田区千年一丁目				地番	101番	
出力縮尺	1/1000	精度区分	座標系番号又は記号	分類	地図に準ずる図面		種類	土地区画整理所在図
作成年月日				備付年月日(原図)	昭和46年2月10日		補記事項	

これは地図に準ずる図面に記録されている内容を証明した書面である。

平成26年4月28日
名古屋法務局熱田出張所
登記官

申請番号：1-8
(1/1)

公用